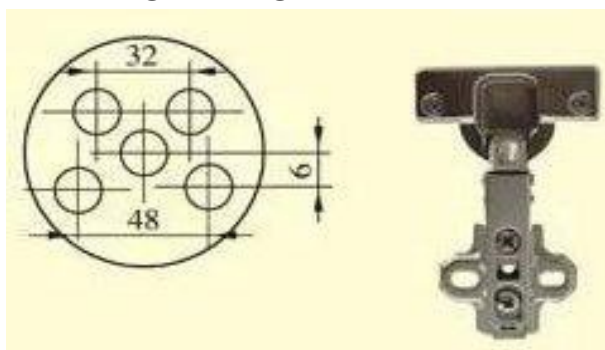


## СТАНОК СВЕРЛИЛЬНО-ПРИСАДОЧНЫЙ ДЛЯ ПЕТЕЛЬ мод. «Punta P»



### СХЕМЫ ОБРАБОТКИ



### НАЗНАЧЕНИЕ:

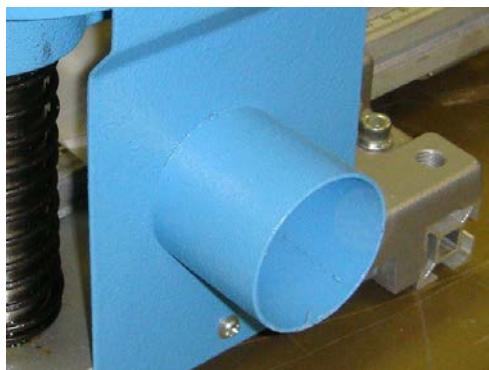
Станок предназначен для сверления отверстий под мебельную петлю и ответную планку.

**ОБЛАСТЬ ПРИМЕНЕНИЯ:** Используется в столярных мастерских и мебельных цехах для присадки отверстий под фурнитуру на мебельные фасады и дверцы различного размера.

### ОТЛИЧИТЕЛЬНЫЕ ОСОБЕННОСТИ:



Пятишпindleльная сверлильная голова позволяет сверлить отверстия не только под мебельную петлю, но и под ответную планку. Перемещение сверлильной головы осуществляется с помощью пневмоцилиндра по прецизионным направляющим.



Для удаления стружки из зоны обработки предусмотрено подключение к аспирации.



Ограждение режущего инструмента обеспечивает безопасность работы оператора. Удобная регулировка глубины сверления.

### ТЕХНИЧЕСКАЯ ХАРАКТЕРИСТИКА

Количество сверлильных шпинделей, шт.	5
Число оборотов сверлильных шпинделей, об/мин	2850
Напряжение, В	380
Количество обслуживающего персонала, чел.	1
Мощность электродвигателя, кВт	1,05

<b>Давление воздуха в системе, МПа</b>	<b>0,6 — 0,8</b>
<b>Габаритные размеры, мм</b>	<b>820x435x565</b>
<b>Масса, кг</b>	<b>32</b>